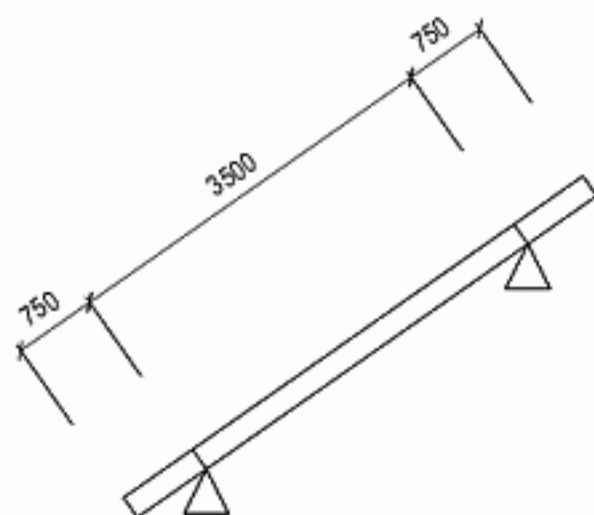
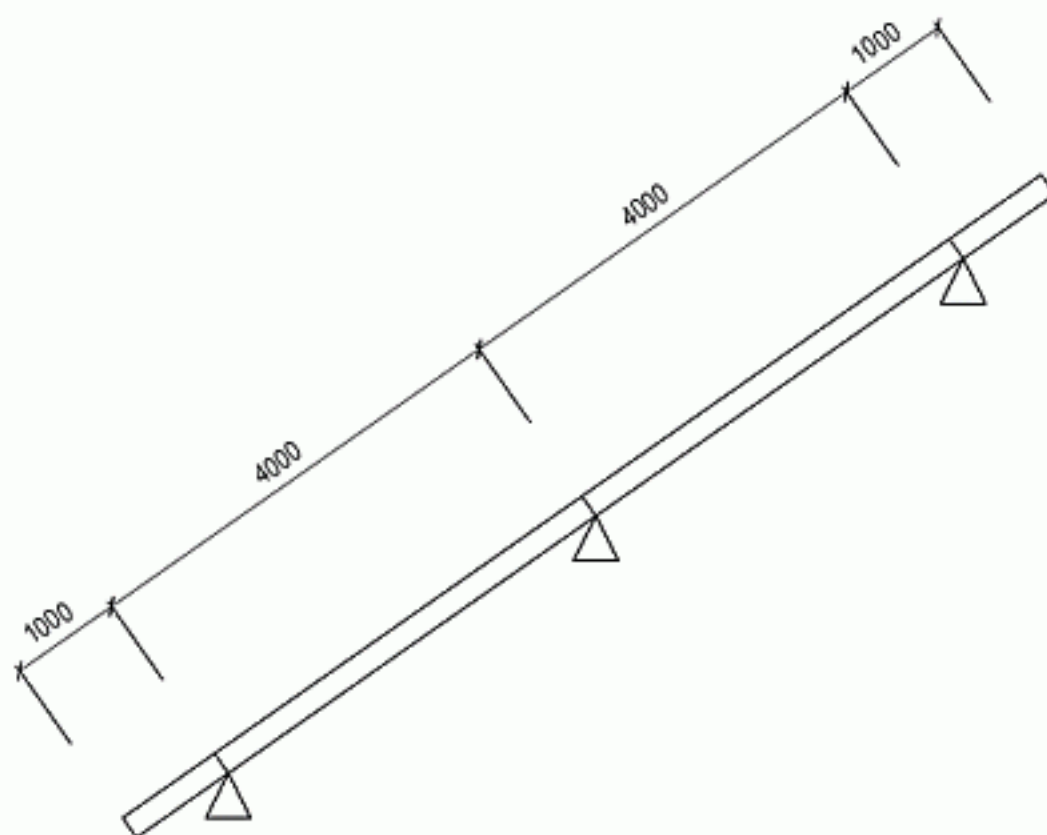


ULOŽENÍ PANELŮ NA 2 PODPORÁCH



ULOŽENÍ PANELŮ NA VÍCE PODPORÁCH



 **EUROPANEL**[®]
systems

NÁZEV VÝKRESU:

PODEPŘENÍ STŘEŠNÍ KONSTRUKCE

ČÍSLO VÝKRESU:

E 9

MĚŘÍTKO:

1:100