

VÝKRESY

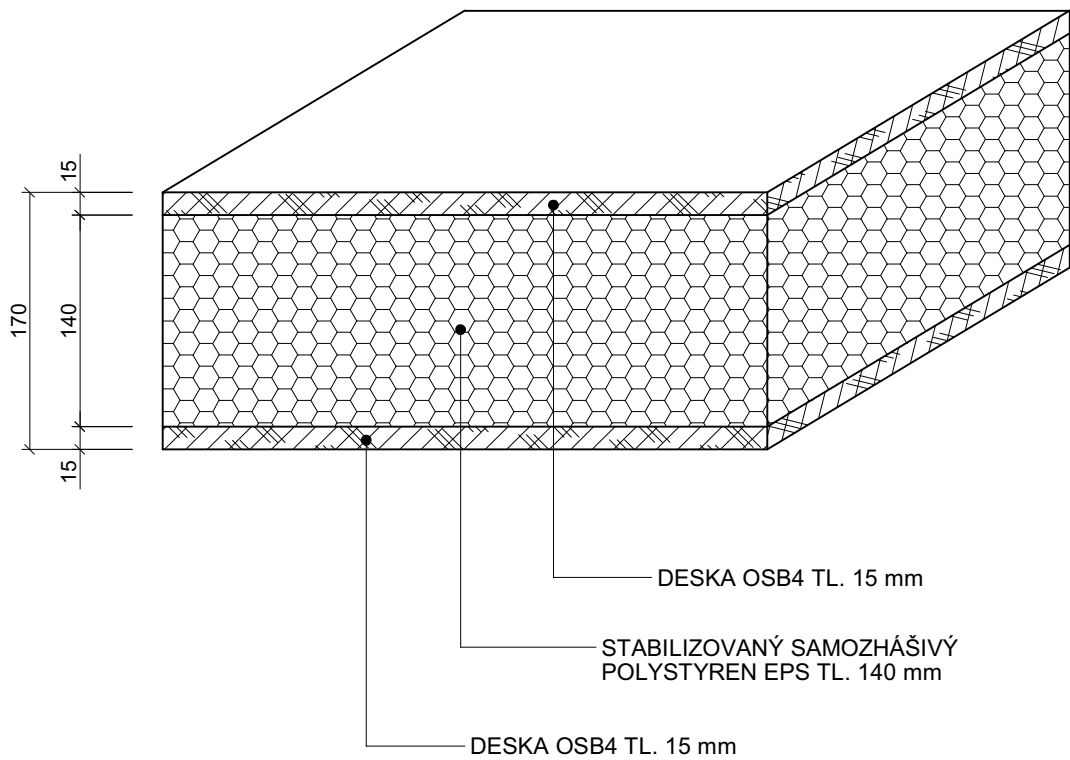
ČÍSLO	NÁZEV
B.1	SKLADBA PANELU EP 170
B.2	SPOJ PANELŮ SPOJOVACÍM PANELEM
B.3	SPOJ PANELŮ VLOŽENÝMI PRVKY
B.4	SPOJ PANELŮ NAPŘÍČ
B.5	PANEL V OBVODOVÉ STĚNĚ
B.6	PLNÁ STĚNA
B.7	PANEL S OKENNÍM OTVOREM
B.8	OKENNÍ OTVOR S PŘEKLADEM A PARAPETEM
B.9	OKENNÍ OTVOR PŘES DVA PANELE
B.10	DVEŘNÍ OTVOR S PŘEKLADEM
B.11	DVEŘNÍ OTVOR PŘES DVA PANELE
B.12	SKLADBA OBVODOVÉ STĚNY
B.13	SKLADBA STĚNY S OKENNÍM OTVOREM
B.14	SKLADBA STĚNY S DVEŘNÍM OTVOREM

KAPITOLA:

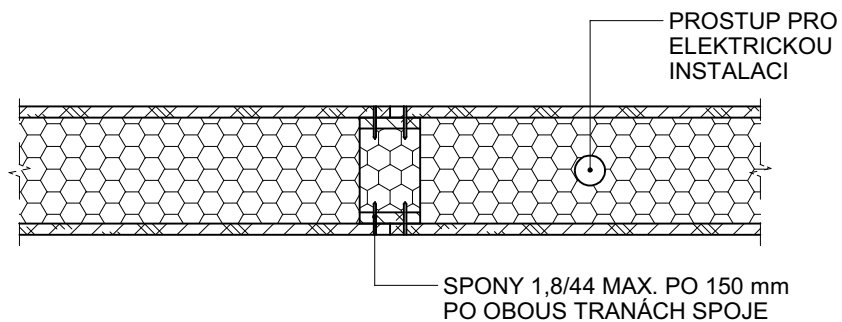
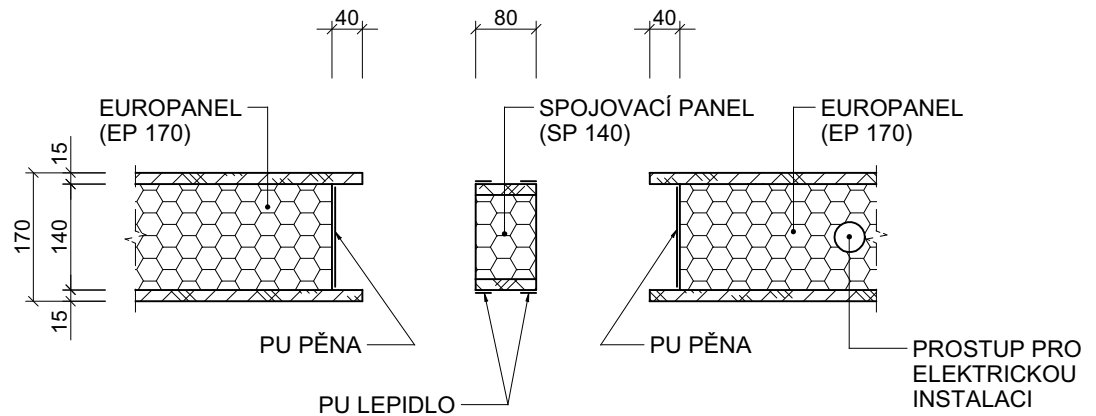
B

NÁZEV KAPITOLY:

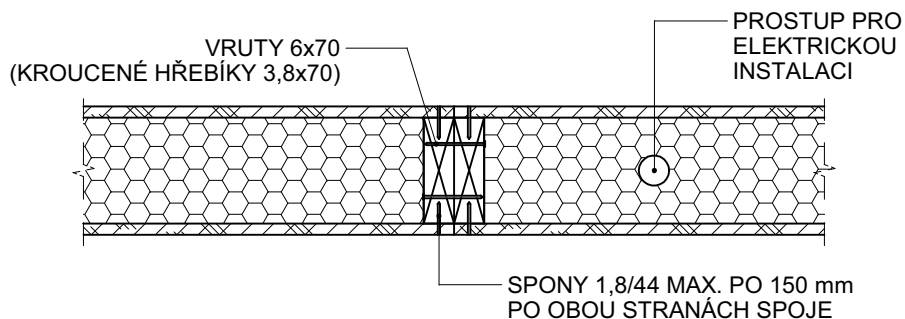
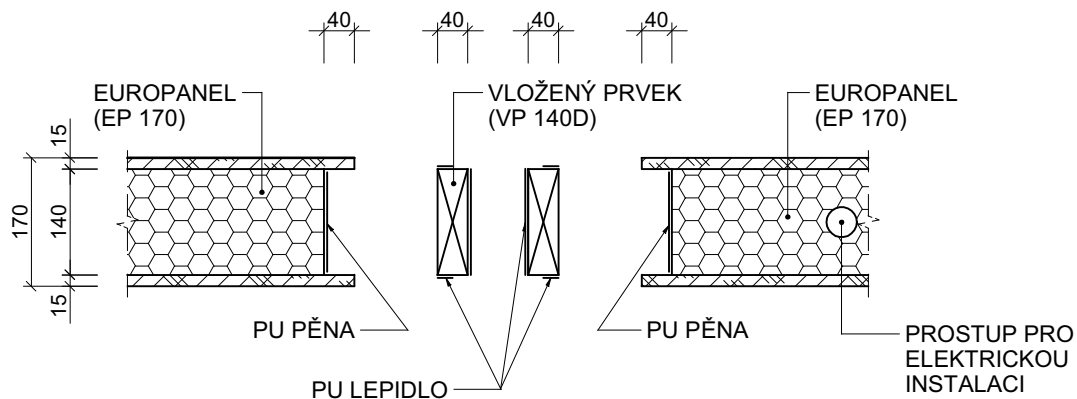
STĚNOVÉ KONSTRUKCE**OBSAH KAPITOLY**



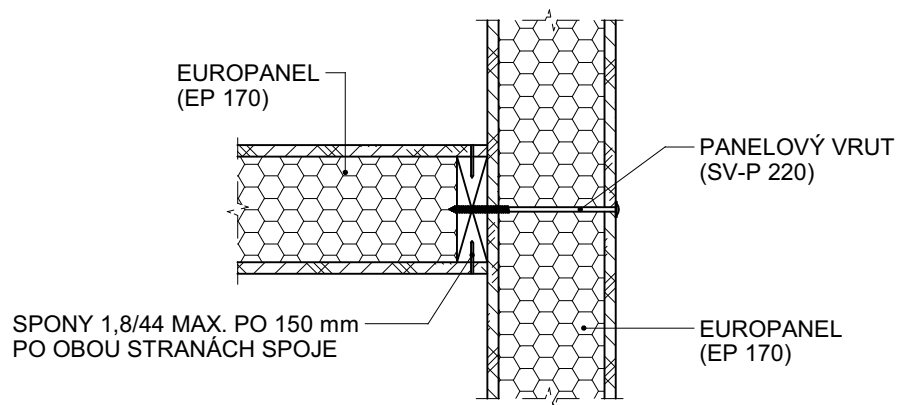
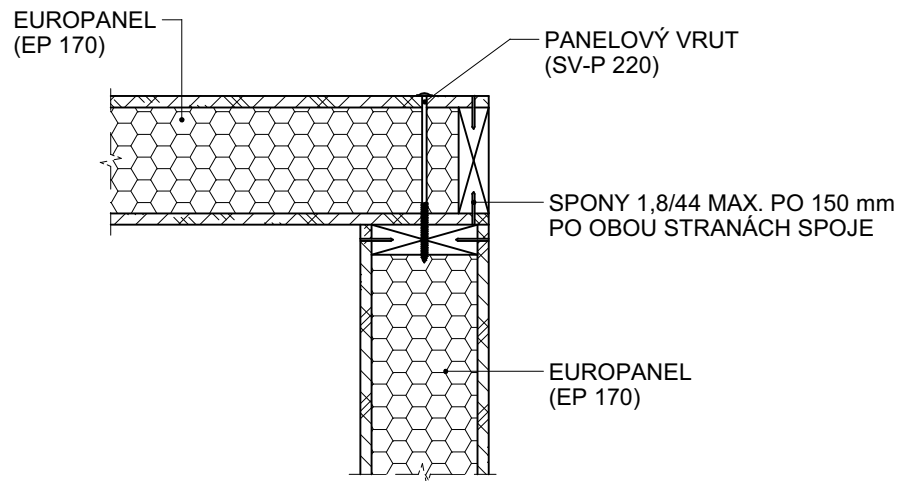
KAPITOLA: B	NÁZEV KAPITOLY STĚNOVÉ KONSTRUKCE:	MĚŘÍTKO: 1:5	ČÍSLO VÝKRESU: B.1
NÁZEV VÝKRESU: SKLADBA PANELU EP 170			



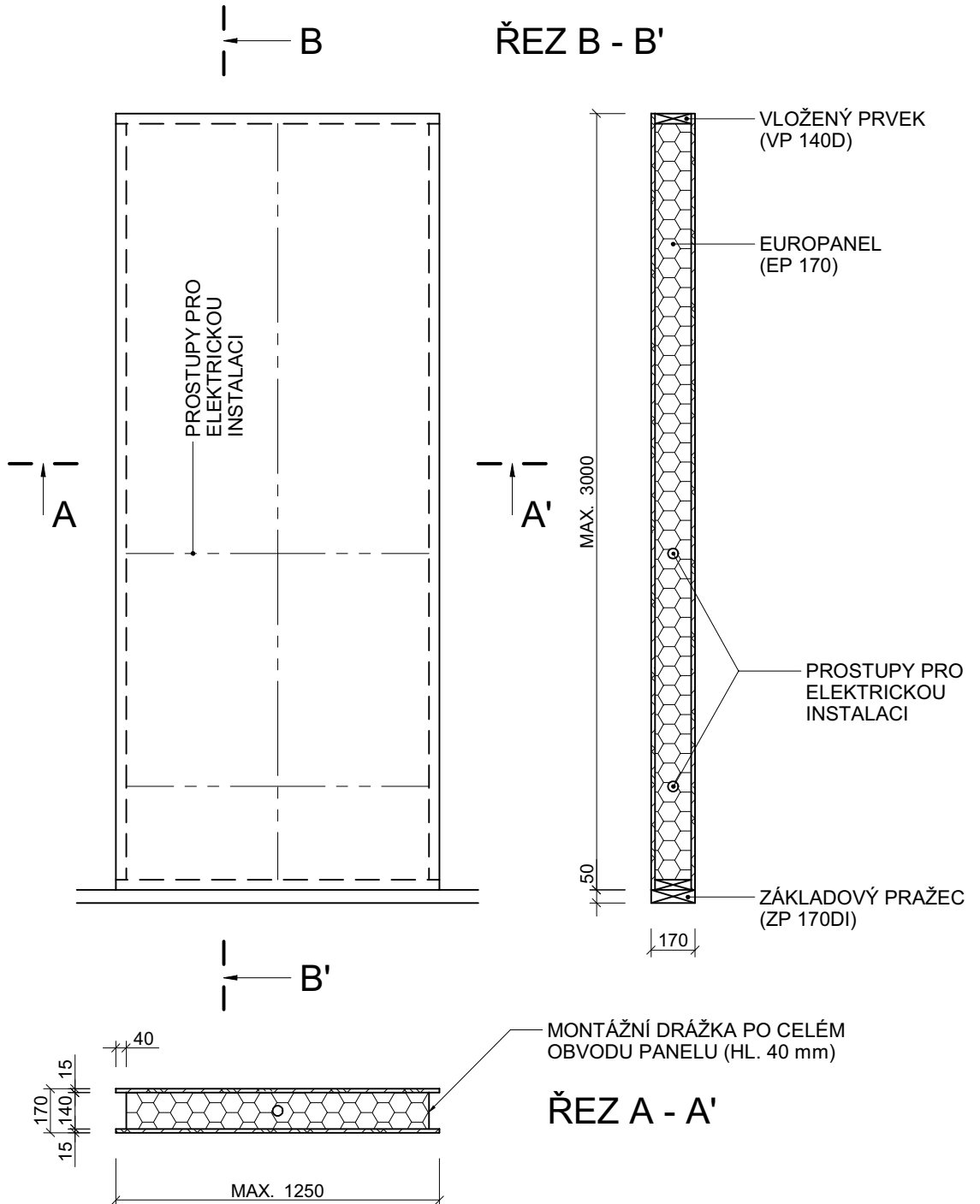
KAPITOLA: B	NÁZEV KAPITOLY STĚNOVÉ KONSTRUKCE:	MĚŘÍTKO: 1:10	ČÍSLO VÝKRESU: B.2
NÁZEV VÝKRESU: SPOJ PANELŮ SPOJOVACÍM PANELEM			



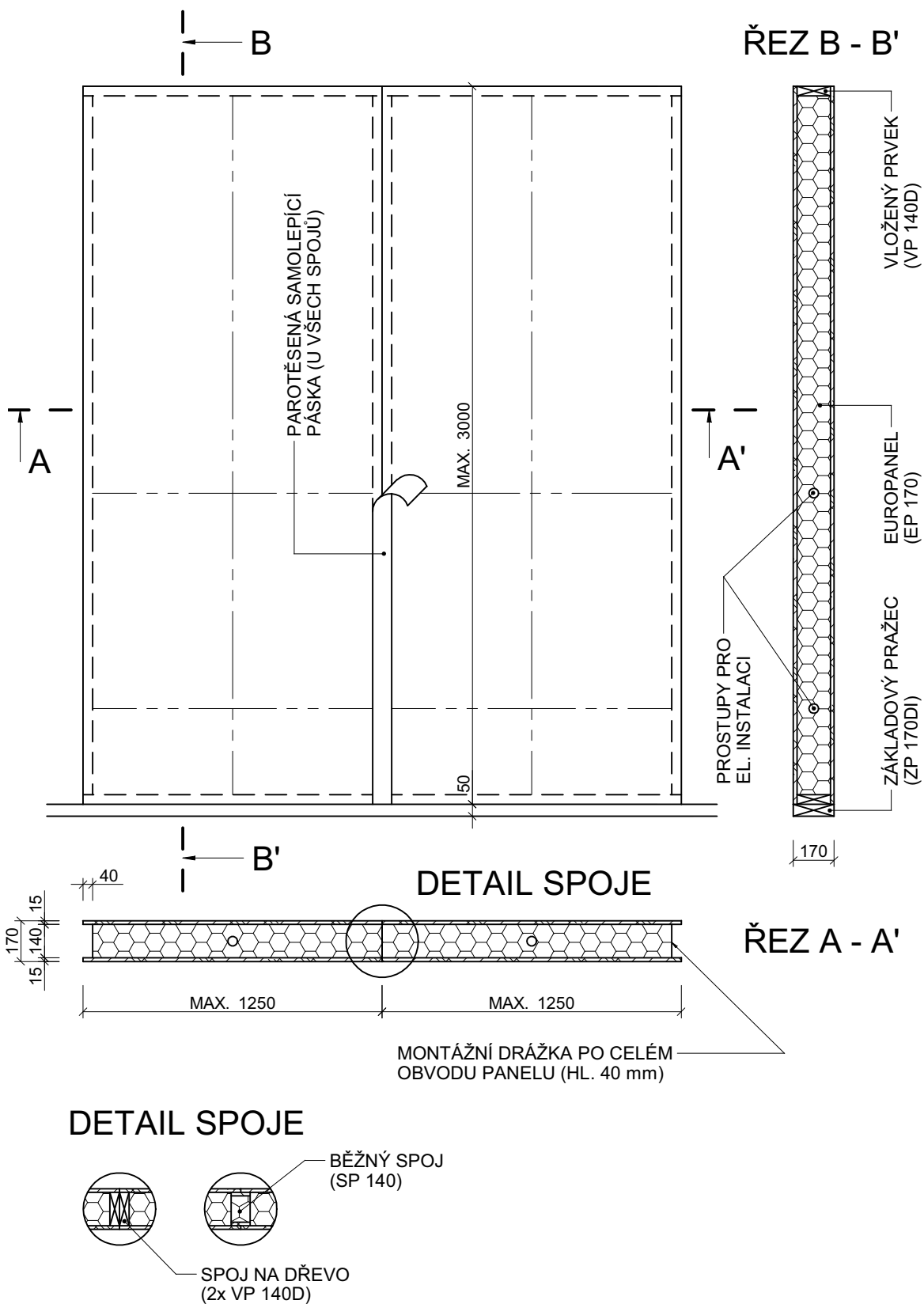
KAPITOLA: B	NÁZEV KAPITOLY STĚNOVÉ KONSTRUKCE:	MĚŘÍTKO: 1:10	ČÍSLO VÝKRESU: B.3
NÁZEV VÝKRESU: SPOJ PANELŮ VLOŽENÝMI PRVKY			



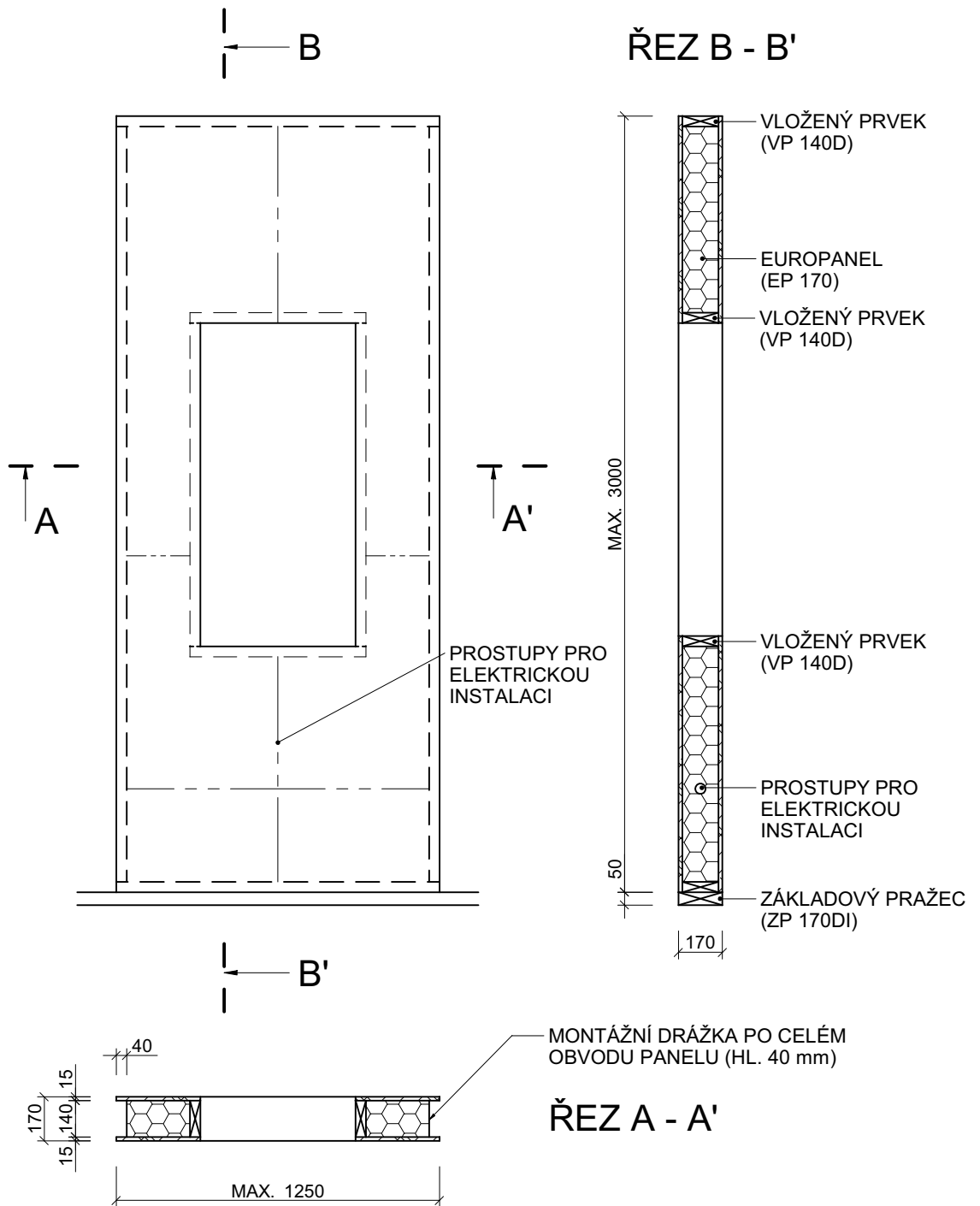
KAPITOLA: B	NÁZEV KAPITOLY STĚNOVÉ KONSTRUKCE:	MĚŘÍTKO: 1:10	ČÍSLO VÝKRESU: B.4
NÁZEV VÝKRESU: SPOJ PANELŮ NAPŘÍČ			



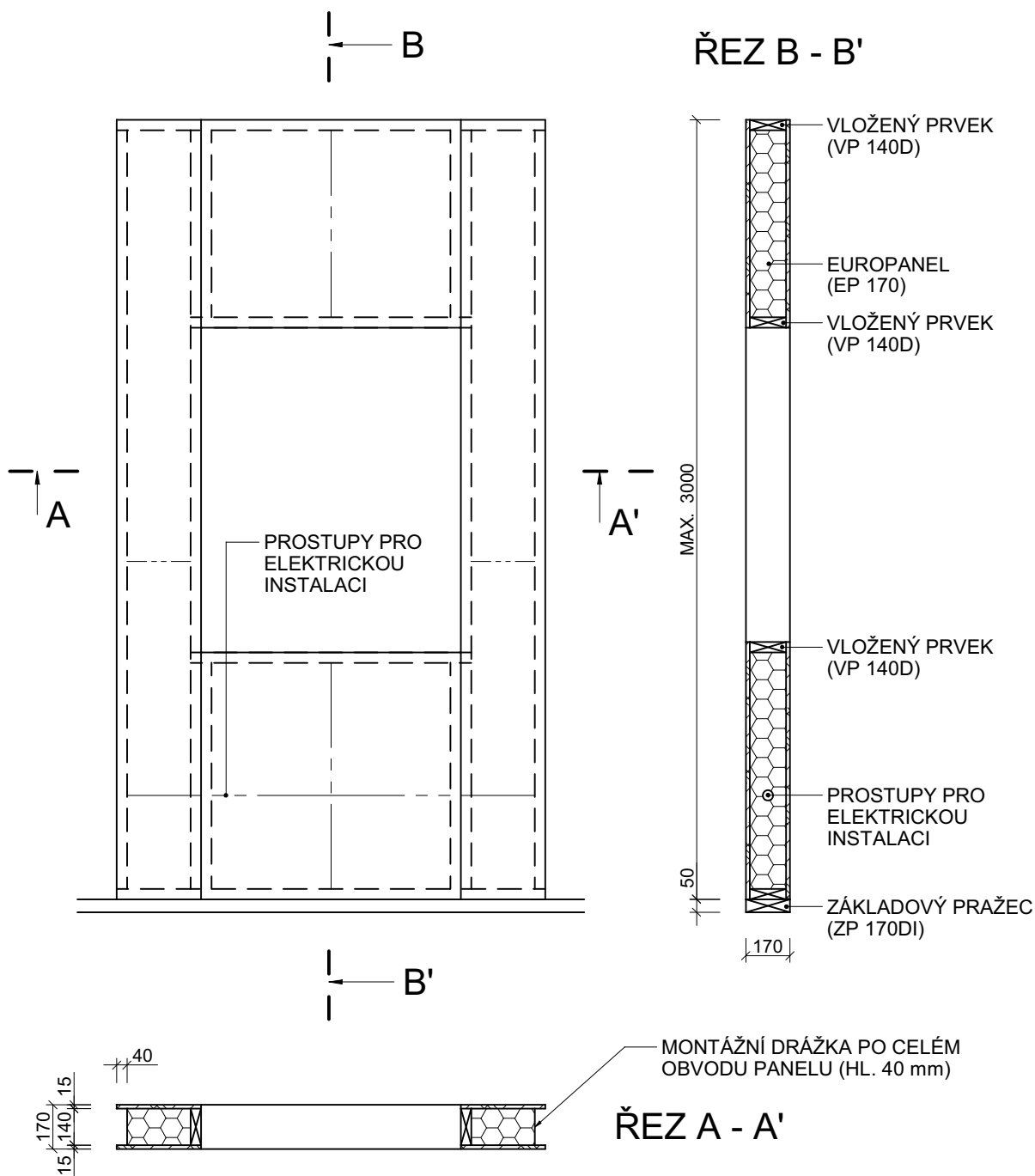
KAPITOLA: B	NÁZEV KAPITOLY STĚNOVÉ KONSTRUKCE:	MĚŘÍTKO: 1:25	ČÍSLO VÝKRESU: B.5
NÁZEV VÝKRESU: PANEL V OBVODOVÉ STĚNĚ			



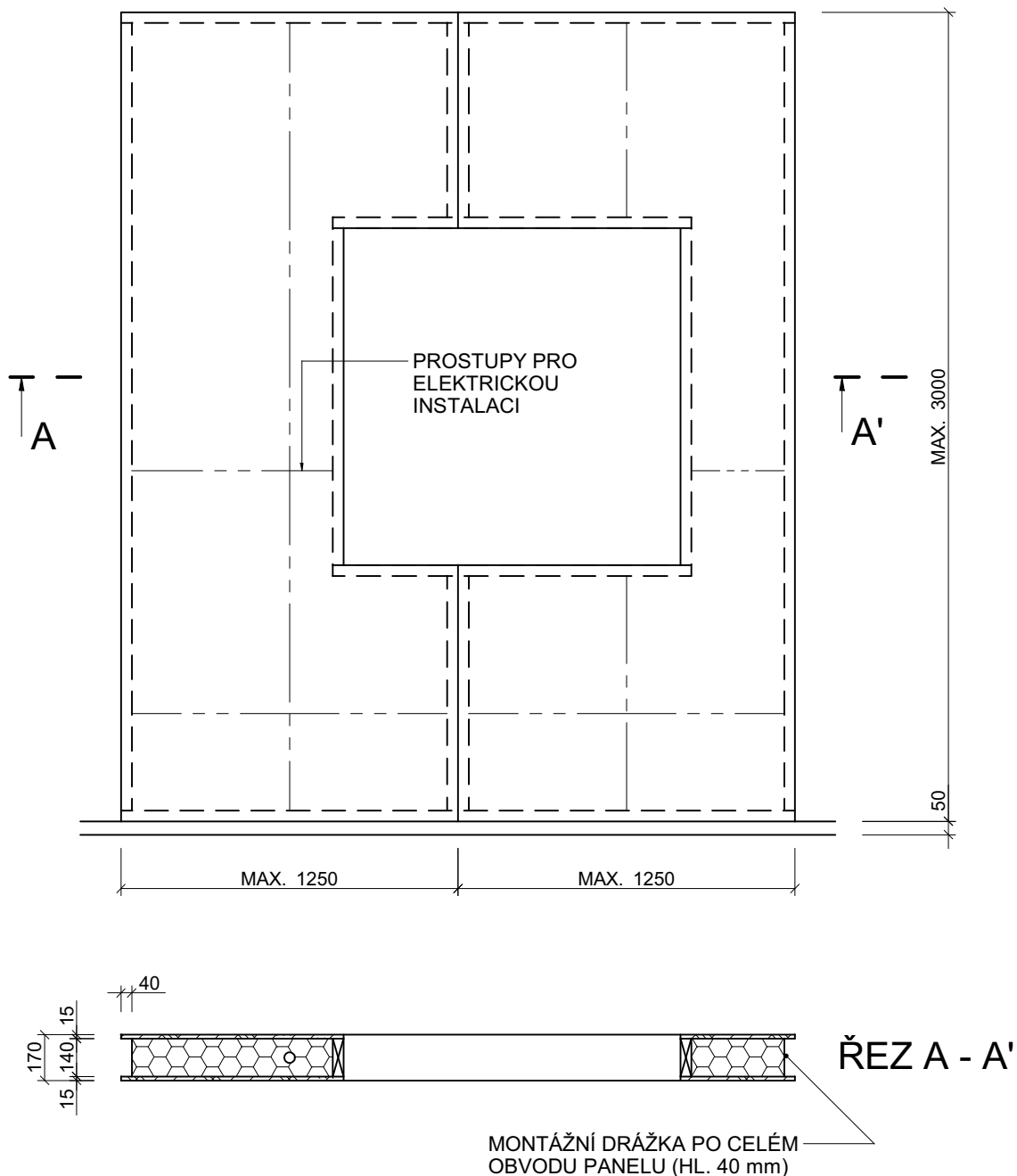
KAPITOLA: B	NÁZEV KAPITOLY STĚNOVÉ KONSTRUKCE:	MĚŘÍTKO: 1:25	ČÍSLO VÝKRESU: B.6
NÁZEV VÝKRESU: PLNÁ STĚNA			



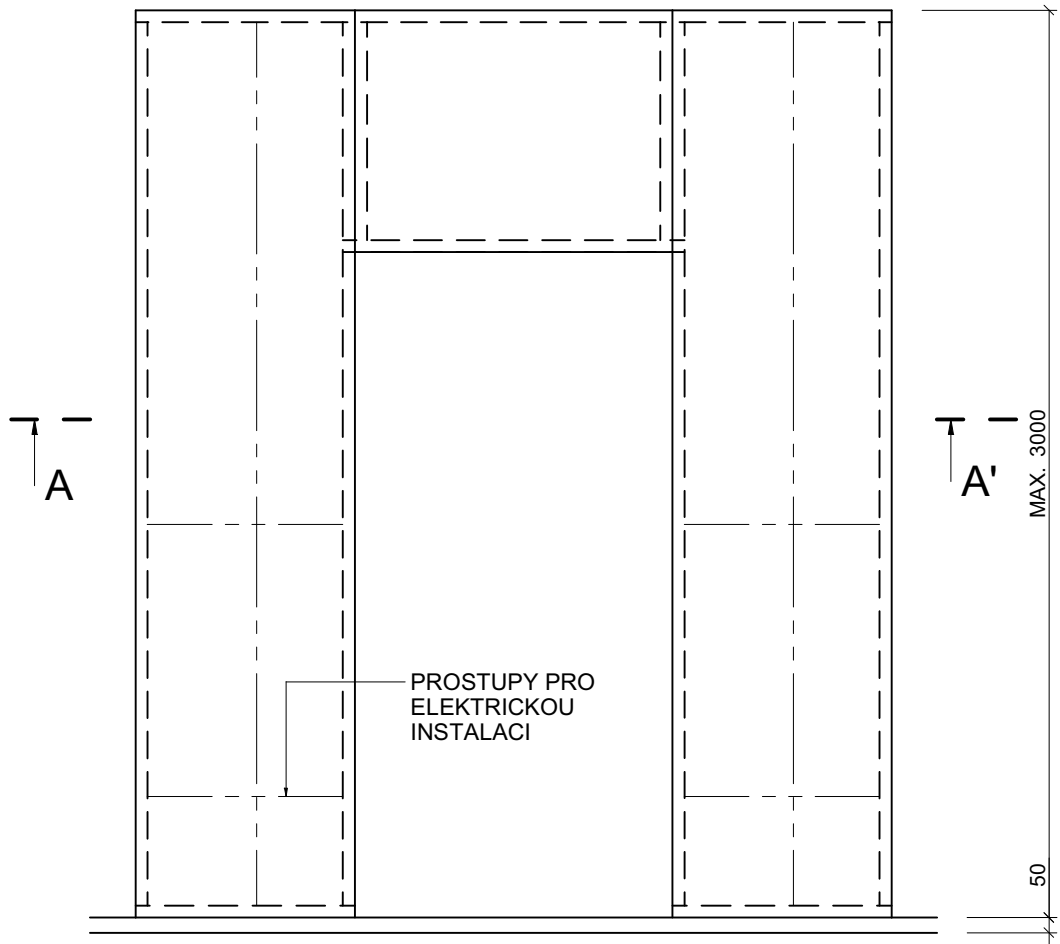
KAPITOLA: B	NÁZEV KAPITOLY STĚNOVÉ KONSTRUKCE:	MĚŘÍTKO: 1:25	ČÍSLO VÝKRESU: B.7
NÁZEV VÝKRESU: PANEL S OKENNÍM OTVOREM			



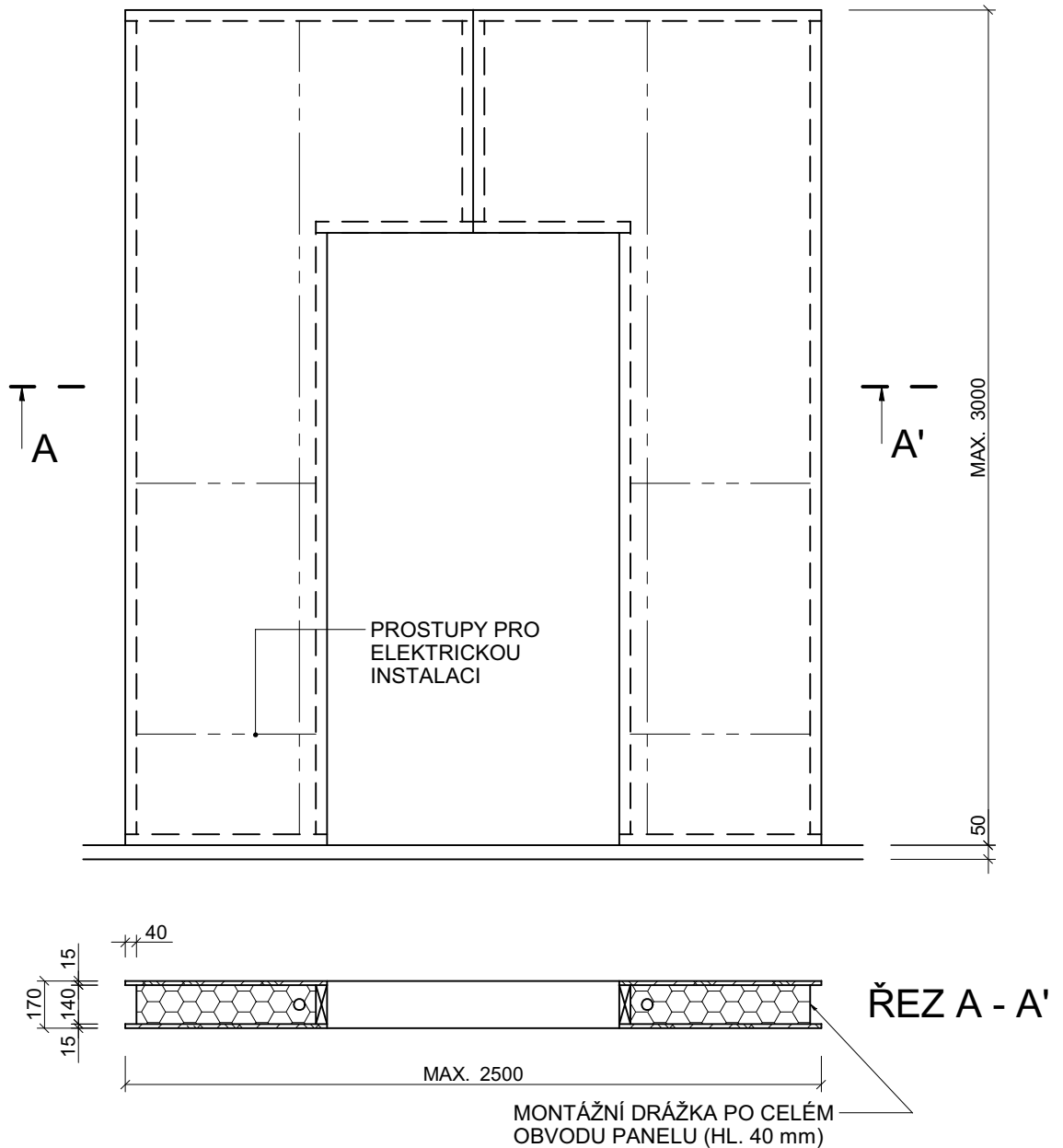
KAPITOLA: B	NÁZEV KAPITOLY STĚNOVÉ KONSTRUKCE:	MĚŘÍTKO: 1:25	ČÍSLO VÝKRESU: B.8
NÁZEV VÝKRESU: OKENNÍ OTVOR S PŘEKLADEM A PARAPETEM			



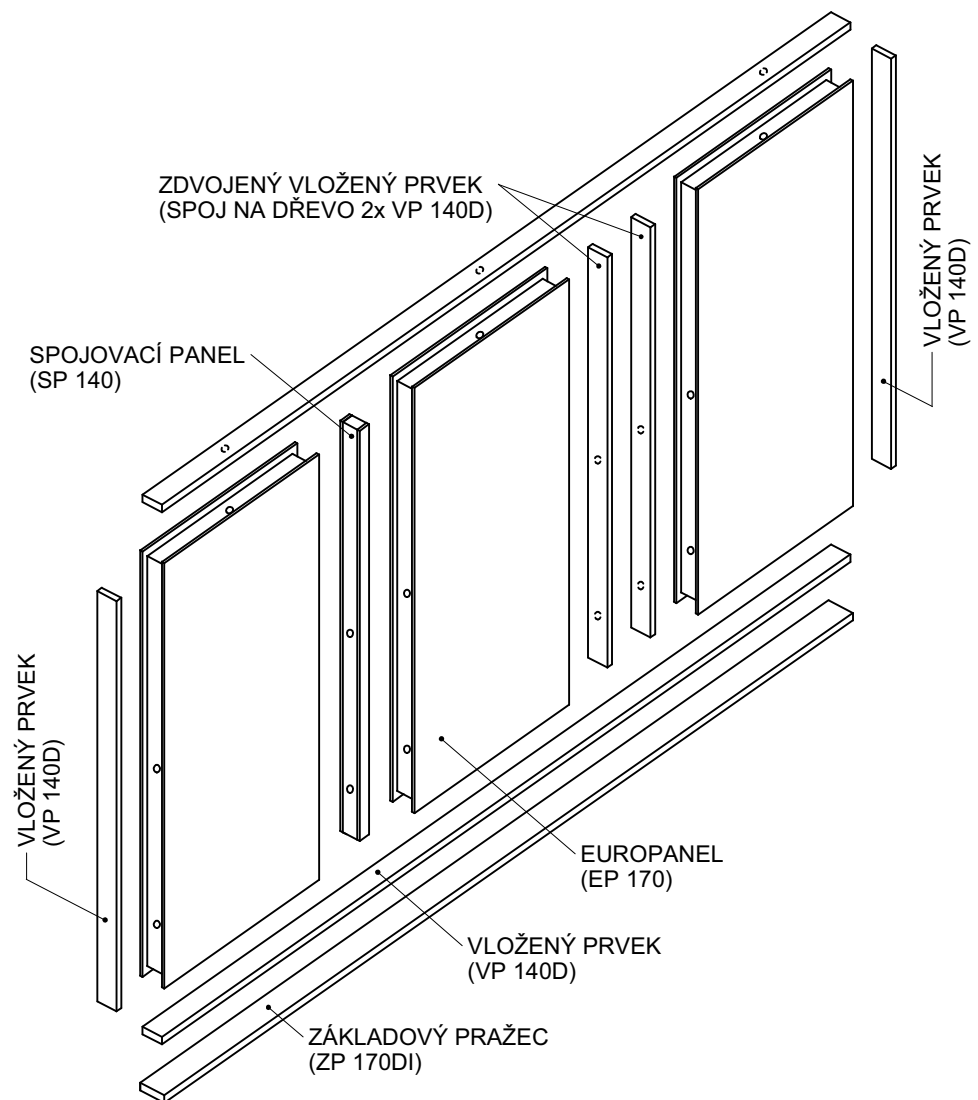
KAPITOLA: B	NÁZEV KAPITOLY STĚNOVÉ KONSTRUKCE:	MĚŘÍTKO: 1:25	ČÍSLO VÝKRESU: B.9
NÁZEV VÝKRESU: OKENNÍ OTVOR PŘES DVA PANELY			



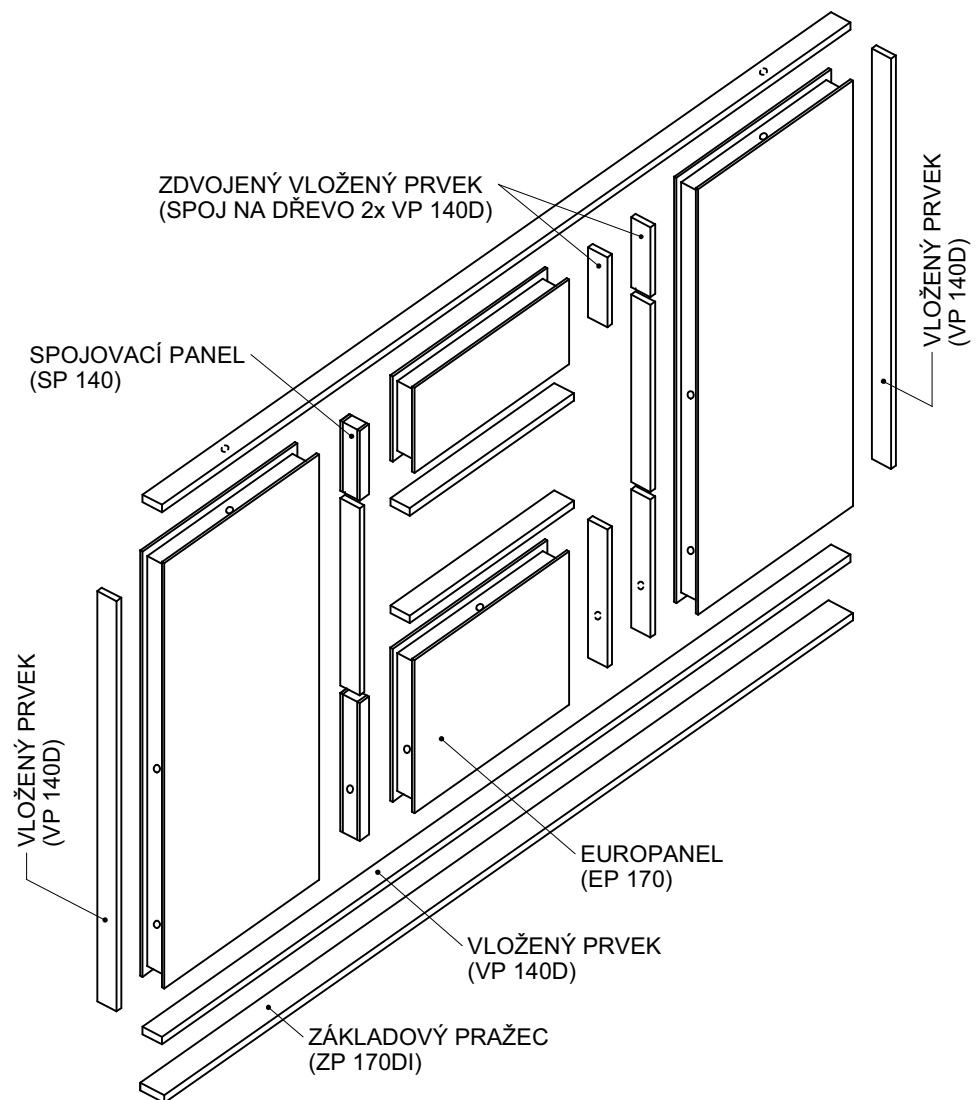
KAPITOLA: B	NÁZEV KAPITOLY STĚNOVÉ KONSTRUKCE:	MĚŘÍTKO: 1:25	ČÍSLO VÝKRESU: B.10
NÁZEV VÝKRESU: DVEŘNÍ OTVOR S PŘEKLADEM			



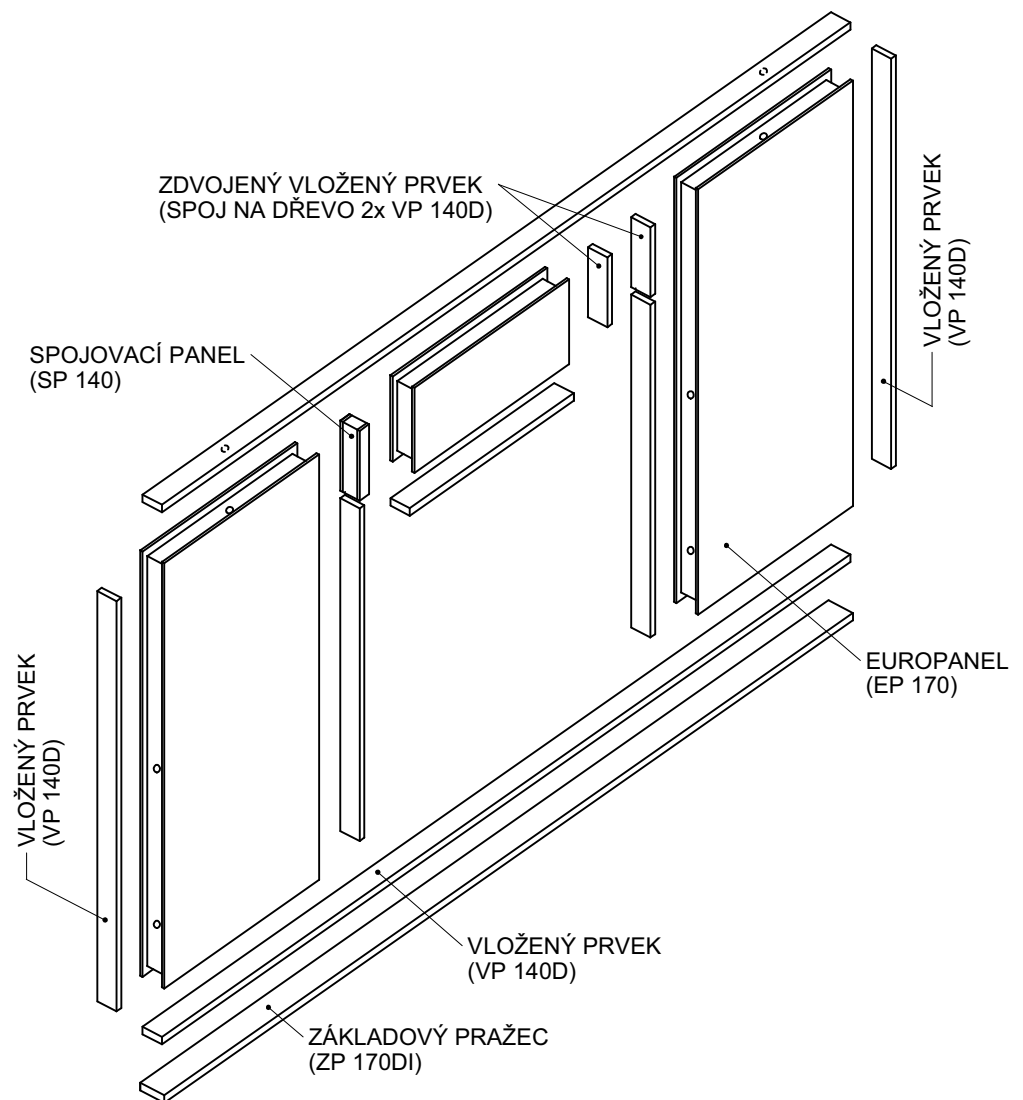
KAPITOLA: B	NÁZEV KAPITOLY STĚNOVÉ KONSTRUKCE:	MĚŘÍTKO: 1:25	ČÍSLO VÝKRESU: B.11
NÁZEV VÝKRESU: DVEŘNÍ OTVOR PŘES DVA PANELY			



KAPITOLA: B	NÁZEV KAPITOLY STĚNOVÉ KONSTRUKCE:	MĚŘÍTKO: 1:40	ČÍSLO VÝKRESU: B.12
NÁZEV VÝKRESU: SKLADBA OBVODOVÉ STĚNY			



KAPITOLA: B	NÁZEV KAPITOLY STĚNOVÉ KONSTRUKCE:	MĚŘÍTKO: 1:40	ČÍSLO VÝKRESU: B.13
NÁZEV VÝKRESU: SKLADBA STĚNY S OKENNÍM OTVOREM			



KAPITOLA: B	NÁZEV KAPITOLY STĚNOVÉ KONSTRUKCE:	MĚŘÍTKO: 1:40	ČÍSLO VÝKRESU: B.14
NÁZEV VÝKRESU: SKLADBA STĚNY S DVEŘNÍM OTVOREM			